

# 空气过滤器

本标准适用于无介质紊流的空气储存器、减速器的排气。

1 A型、B型的型式和尺寸见图1和表1。

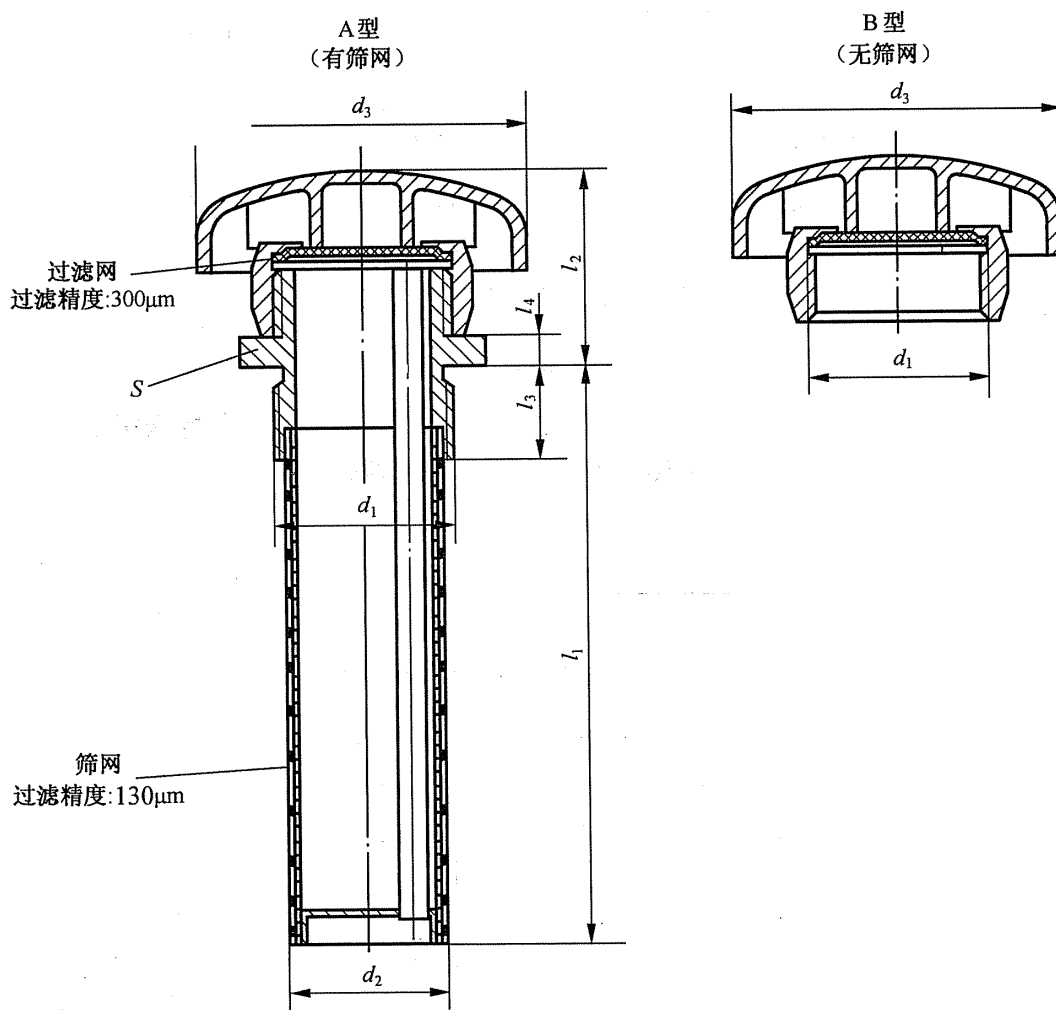


图 1

表 1

mm

$d_1$		$d_2$	$d_3$	$l_1$	$l_2$	$l_3$	$l_4$	$s$	空气流量 L/min	质量, kg	
公制螺纹	55°非密封管螺纹									A型	B型
M33×2	G1A	28	60	107	36	17	6	46	50	0.4	0.25
M48×2	G1½A	42	75	155	44	18	7	60	130	0.7	0.4
M60×2	G2A	53	93	187	48	18	7	75	200	0.8	0.6
M76×2	G2½A	67	120	218	58	20	8	90	300	1.4	1.0

2 C、D、E型的型式和尺寸见图2和表2。